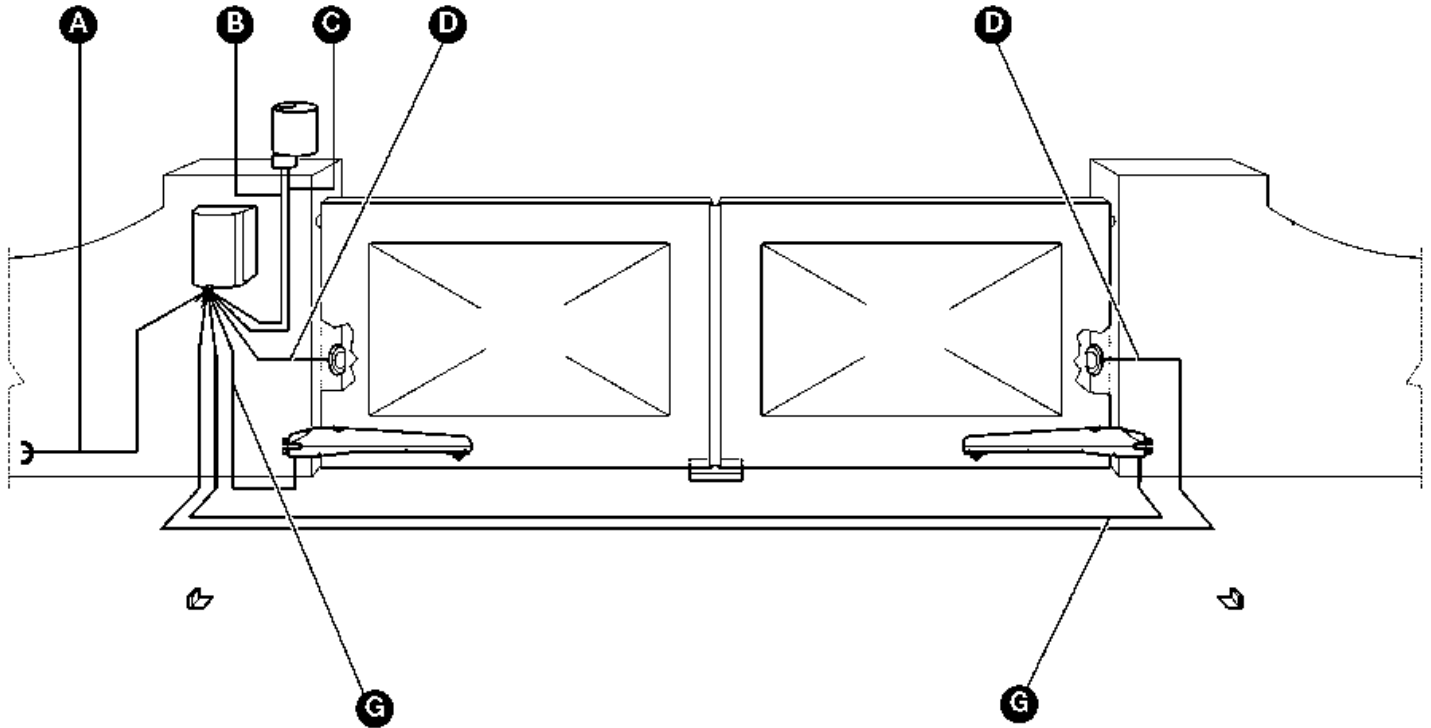
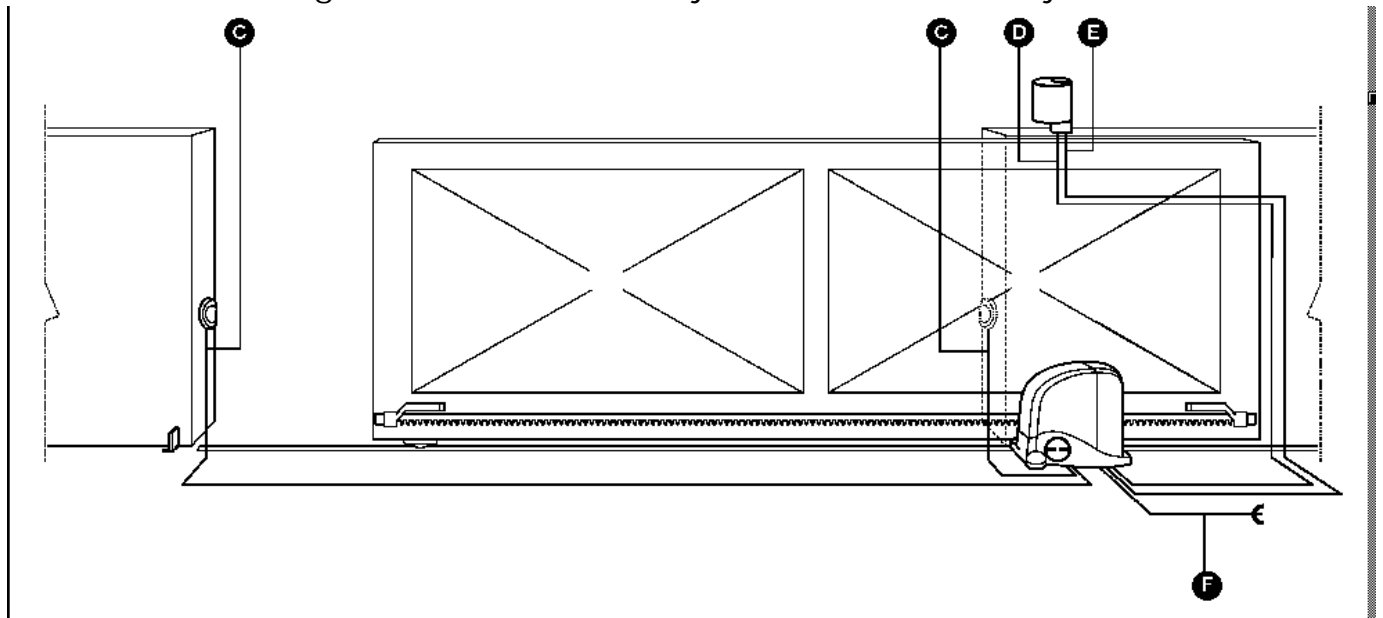


Mhouse tiibvärava automaatika jaoks kaablite vedu ja tüübid:



Ühendus	Kaabli tüüp	Soovitavad max pikkused
[A] Toide 220V	3x1,5 mm ² kaabel	
[B] Plinkiva tule väljund	2x0,5 mm ² kaabel	20 meetrit
[C] Raadioantenni kaabel	RG58 tüüpi kaitsega kaabel	20 m (soovitavalt alla 5m)
[D] Fotosilmade sisend/väljund	2x0,5 mm ² kaabel	20 meetrit
[G] M1 ja M2 mootorite väljund	3x1,5 mm ² kaabel	10 meetrit

Mhouse liugvärava automaatika jaoks kaablite vedu ja tüübid:



Ühendus	Kaabli tüüp	Soovitavad max pikkused
[F] Toide 220V	3x1,5 mm ² kaabel	
[D] Plinkiva tule väljund	2x0,5 mm ² kaabel	20 meetrit
[E] Raadioantenni kaabel	RG58 tüüpi kaitsega kaabel	20 m (soovitavalt alla 5m)
[C] Fotosilmade sisend/väljund	2x0,5 mm ² kaabel	20 meetrit

(Kindluse mõttes oleks soovitatav fotosilmade kaablina kasutada 4x0,5 mm²)